

Schlauchverbindungen

**Stark im Halt, sicher
in der Verbindung.
Schlauchverbindungen von
Techclamp AG**



Tri-Clamp Schlauchanschluss

Geltende Normen

- TC nach DIN 32676

Werkstoffe

- Edelstahl 1.4404/316L

Oberflächen

- Oberfläche innen: Ra < 0,4 µm
- Oberfläche aussen: Ra < 0,8 µm

Zulässige Sterilisationstemperaturen

- 150°C

Kennzeichnungen

- Grösse, Material, Schmelznummer

Bescheinigung

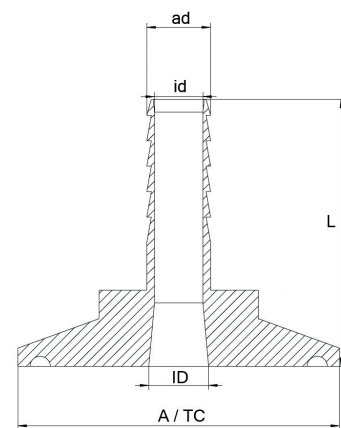
- Abnahmeprüfzeugnis nach EN 10204-3.1

Option

- Als Option in 1.4435 BN2 nach EN 10088 erhältlich
- Auf Wunsch elektropliert oder in Hastelloy C22 erhältlich
- Auf Wunsch auch in anderen Grössen / Kombinationen / Längen erhältlich

Bemerkungen

- Technische Änderungen vorbehalten



Artikel-Nr.	A / TC (mm)	ID (mm)	ad (mm)	id (mm)	L (mm)
SA0250090301	25.0	9.40	3.18	1.50	37.0
SA0250090603	25.0	9.40	6.35	3.35	37.0
SA0250090906	25.0	9.40	9.53	6.53	37.0
SA0250091209	25.0	9.40	12.70	9.70	50.0
SA0250150301	25.0	15.75	3.18	1.50	37.0
SA0250150603	25.0	15.75	6.35	3.35	37.0
SA0250150906	25.0	15.75	9.53	6.53	37.0
SA0250151209	25.0	15.75	12.70	9.70	50.0
SA0250151916	25.0	15.75	19.05	16.05	50.5
SA0500220301	50.5	22.10	3.18	1.50	37.0
SA0500220603	50.5	22.10	6.35	3.35	37.0
SA0500220906	50.5	22.10	9.53	6.53	37.0
SA0500221209	50.5	22.10	12.70	9.70	50.0
SA0500221916	50.5	22.10	19.05	16.05	50.0
SA0500222522	50.5	22.10	25.40	22.40	55.0

Artikel-Nr.	A / TC (mm)	ID (mm)	ad (mm)	id (mm)	L (mm)
SA0500340301	50.5	34.80	3.18	1.50	37.0
SA0500340603	50.5	34.80	6.35	3.35	37.0
SA0500340906	50.5	34.80	9.53	6.53	37.0
SA0500341209	50.5	34.80	12.70	9.70	50.0
SA0500341916	50.5	34.80	19.05	16.05	50.0
SA0500342522	50.5	34.80	25.40	22.40	55.0
SA0500343128	50.5	34.80	31.75	28.75	55.0
SA0500343834	50.5	34.80	38.10	34.80	60.0
SA0640471209	64.0	47.50	12.70	9.70	50.0
SA0640471916	64.0	47.50	19.05	16.05	50.0
SA0640472522	64.0	47.50	25.40	22.40	55.0
SA0640473128	64.0	47.50	31.75	28.75	55.0
SA0640473834	64.0	47.50	38.10	34.80	55.0
SA0640475047	64.0	47.50	50.80	47.50	65.0
SA0770602522	77.5	60.20	25.40	22.40	55.0
SA0770603834	77.5	60.20	38.10	34.80	60.0
SA0770605047	77.5	60.20	50.80	47.50	65.0
SA0770606360	77.5	60.20	63.50	60.50	70.0
SA0910723834	91.0	72.90	38.10	34.80	70.0
SA0910473834	91.0	72.90	50.80	47.50	70.0
SA0910726360	91.0	72.90	63.50	60.50	70.0
SA0910727673	91.0	72.90	76.20	73.20	72.0

TECH-RELOCK®

Wiederverwendbare Schlauchverschraubung mit Schweissende DIN 11850

Geltende Normen

- Anschluss nach DIN 32676 Reihe A (DIN 11850)

Werkstoffe

- Schlauchtülle: 1.4404/316L oder 1.4435 BN2 (Fe < 0.5%) nach EN 10088
- Klemmhülse: Nylon + TPU
- Überwurfmutter: 1.4301

Oberflächen

- Innenoberfläche: Ra < 0,4 µm
- Aussenoberfläche: glänzend, poliert

Zulässige Sterilisationstemperaturen

- 130°C

Kennzeichnungen

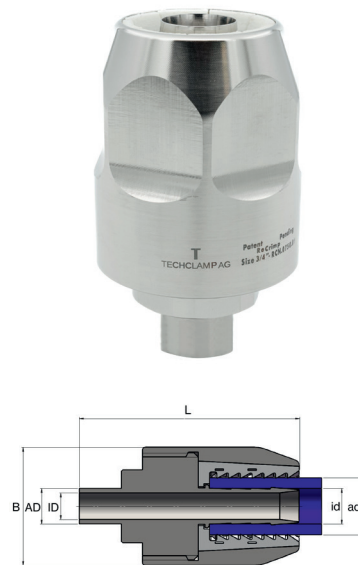
- Grösse, Material, Schmelznummer

Bescheinigung

- Abnahmeprüfzeugnis nach EN 10204-3.1

Option

- Als Option in 1.4435 BN2 nach EN 10088 erhältlich
- Auf Wunsch elektropoliert



Bemerkungen

- Technische Änderungen vorbehalten

Artikel-Nr.	Grösse (DIN 11850)	AD (mm)	ID (mm)	B (mm)	L (mm)	id Schlauch (mm)
TRS008006071D	DIN DN06	8.0	6.0	34.0	71.0	6.4
TRS010008071D	DIN DN08	10.0	8.0	34.0	71.0	6.4
TRS010008075D	DIN DN08	10.0	8.0	38.0	75.5	9.5
TRS012010075D	DIN DN10	12.0	10.0	38.0	75.5	9.5
TRS012010078D	DIN DN10	12.0	10.0	42.0	78.5	12.7
TRS019016078D	DIN DN15	19.0	16.0	42.0	78.5	12.7
TRS019016086D	DIN DN15	19.0	16.0	52.0	86.0	19.1
TRS023020086D	DIN DN20	23.0	20.0	52.0	86.0	19.1
TRS023020088D	DIN DN20	23.0	20.0	59.0	88.0	25.4
TRS029026088D	DIN DN25	29.0	26.0	59.0	88.0	25.4
TRS035032092D	DIN DN32	35.0	32.0	64.0	92.0	31.8
TRS041038100D	DIN DN40	41.0	38.0	72.0	100.0	38.1
TRS053050115D	DIN DN50	53.0	50.0	89.0	115.0	50.8
TRS070066120D	DIN DN65	70.0	66.0	104.0	120.0	63.5
TRS085081132D	DIN DN80	85.0	81.0	124.0	132.0	76.0

TECH-RELOCK®

Wiederverwendbare Schlauchverschraubung mit Schweissende ISO 1127

Geltende Normen

- Anschluss nach DIN 32676 Reihe B (ISO 1127)

Werkstoffe

- Schlauchtülle: 1.4404/316L oder 1.4435 BN2 (Fe < 0.5%) nach EN 10088
- Klemmhülse: Nylon + TPU
- Überwurfmutter: 1.4301

Oberflächen

- Innenoberfläche: Ra < 0,4 µm
- Aussenoberfläche: glänzend, poliert

Zulässige Sterilisationstemperaturen

- 130°C

Kennzeichnungen

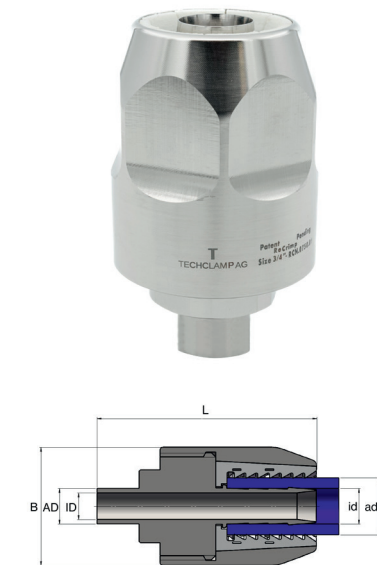
- Grösse, Material, Schmelznummer

Bescheinigung

- Abnahmeprüfzeugnis nach EN 10204-3.1

Option

- Als Option in 1.4435 BN2 nach EN 10088 erhältlich
- Auf Wunsch elektropoliert



Bemerkungen

- Technische Änderungen vorbehalten

Artikel-Nr.	Grösse (ISO 1127)	AD (mm)	ID (mm)	B (mm)	L (mm)	id Schlauch (mm)
TRS010007071I	ISO DN06	10.2	7.0	34.0	71.0	6.4
TRS013010071I	ISO DN08	13.5	10.3	34.0	71.0	6.4
TRS013010075I	ISO DN08	13.5	10.3	38.0	75.5	9.5
TRS013010078I	ISO DN08	13.5	10.3	42.0	78.5	12.7
TRS017014078I	ISO DN10	17.2	14.0	42.0	78.5	12.7
TRS021018086I	ISO DN15	21.3	18.1	52.0	86.0	19.1
TRS026023088I	ISO DN20	26.9	23.7	59.0	88.0	25.4
TRS033029092I	ISO DN25	33.7	29.7	64.0	92.0	31.8
TRS042038100I	ISO DN32	42.4	38.4	72.0	100.0	38.1
TRS048044115I	ISO DN40	48.3	44.3	89.0	115.0	50.8
TRS060056120I	ISO DN50	60.3	56.3	104.0	120.0	63.5
TRS076072132I	ISO DN65	76.1	72.1	124.0	132.0	76.0

TECH-RELOCK®

Wiederverwendbare Schlauchverschraubung mit Schweissende ASME BPE

Geltende Normen

- Anschluss nach DIN 32676 Reihe C (ASME BPE)

Werkstoffe

- Schlauchtülle: 1.4404/316L oder 1.4435 BN2 (Fe < 0.5%) nach EN 10088
- Klemmhülse: Nylon + TPU
- Überwurfmutter: 1.4301

Oberflächen

- Innenoberfläche: Ra < 0,4 µm
- Aussenoberfläche: glänzend, poliert

Zulässige Sterilisationstemperaturen

- 130°C

Kennzeichnungen

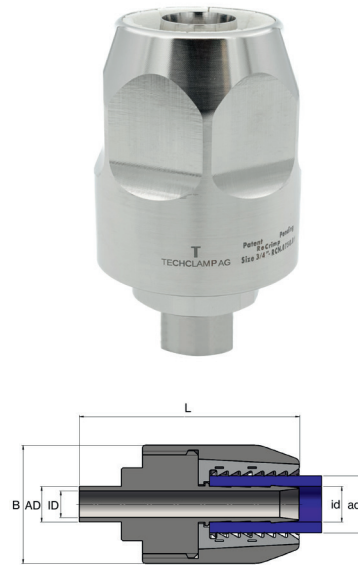
- Grösse, Material, Schmelznummer

Bescheinigung

- Abnahmeprüfzeugnis nach EN 10204-3.1

Option

- Als Option in 1.4435 BN2 nach EN 10088 erhältlich
- Auf Wunsch elektropoliert



Bemerkungen

- Technische Änderungen vorbehalten

Artikel-Nr.	Grösse (ASME BPE)	AD (mm)	ID (mm)	B (mm)	L (mm)	id Schlauch (mm)
TRS006004071A	1/4"	6.35	4.57	34.0	71.0	6.4
TRS009007071A	3/8"	9.53	7.75	34.0	71.0	6.4
TRS009007075A	3/8"	9.53	7.75	38.0	75.5	9.5
TRS012009075A	1/2"	12.7	9.4	38.0	75.5	9.5
TRS012009078A	1/2"	12.7	9.4	42.0	78.5	12.7
TRS019015078A	3/4"	19.05	15.75	42.0	78.5	12.7
TRS019015086A	3/4"	19.05	15.75	52.0	86.0	19.1
TRS025022086A	1"	25.4	22.1	52.0	86.0	19.1
TRS025022088A	1"	25.4	22.1	59.0	88.0	25.4
TRS038034092A	1 1/2"	38.1	34.8	64.0	92.0	31.8
TRS038034100A	1 1/2"	38.1	34.8	72.0	100.0	38.1
TRS050047115A	2"	50.8	47.5	89.0	115.0	50.8
TRS063060120A	2 1/2"	63.5	60.2	104.0	120.0	63.5
TRS076072132A	3"	76.2	72.9	124.0	132.0	76.0

Branchen, für die wir Lösungen finden.

Pharmaindustrie
 Biotech Industrie
 Chemieindustrie
 Lebensmittel-, Milch-, Getränkeindustrie
 Apparate- und Behälterbau
 Maschinenbau

TECH-RELOCK®

Wiederverwendbare Schlauchverschraubung mit Tri-Clamp DIN 11850

Geltende Normen

- TC nach DIN 32676 Reihe A (DIN 11850)

Werkstoffe

- Schlauchtülle: 1.4404/316L oder 1.4435 BN2 (Fe < 0.5%) nach EN 10088
- Klemmhülse: Nylon + TPU
- Überwurfmutter: 1.4301

Oberflächen

- Innenoberfläche: Ra < 0,4 µm
- Aussenoberfläche: glänzend, poliert

Zulässige Sterilisationstemperaturen

- 130°C

Kennzeichnungen

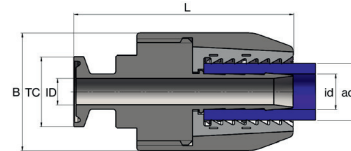
- Grösse, Material, Schmelznummer

Bescheinigung

- Abnahmeprüfzeugnis nach EN 10204-3.1

Option

- Als Option in 1.4435 BN2 nach EN 10088 erhältlich
- Auf Wunsch elektropoliert



Bemerkungen

- Technische Änderungen vorbehalten

Artikel-Nr.	Grösse (DIN 11850)	AD (mm)	ID (mm)	B (mm)	L (mm)	id Schlauch (mm)
TRT025006071D	DIN DN06	25.0	6.0	34.0	71.0	6.4
TRT034006071D	DIN DN06	34.0	6.0	34.0	71.0	6.4
TRT050006071D	DIN DN06	50.5	6.0	34.0	71.0	6.4
TRT025008071D	DIN DN08	25.0	8.0	34.0	71.0	6.4
TRT034008071D	DIN DN08	34.0	8.0	34.0	71.0	6.4
TRT050008071D	DIN DN08	50.5	8.0	34.0	71.0	6.4
TRT025008075D	DIN DN08	25.0	8.0	38.0	75.5	9.5
TRT034008075D	DIN DN08	34.0	8.0	38.0	75.5	9.5
TRT050008075D	DIN DN08	50.5	8.0	38.0	75.5	9.5
TRT025010075D	DIN DN10	25.0	10.0	38.0	75.5	9.5
TRT034010075D	DIN DN10	34.0	10.0	38.0	75.5	9.5
TRT050010075D	DIN DN10	50.5	10.0	38.0	75.5	9.5
TRT025010078D	DIN DN10	25.0	10.0	42.0	78.5	12.7
TRT034010078D	DIN DN10	34.0	10.0	42.0	78.5	12.7
TRT050010078D	DIN DN10	50.5	10.0	42.0	78.5	12.7
TRT034016078D	DIN DN15	34.0	16.0	42.0	78.5	12.7
TRT034016086D	DIN DN15	34.0	16.0	52.0	86.0	19.1
TRT034020086D	DIN DN20	34.0	20.0	52.0	86.0	19.1

Artikel-Nr.	Grösse (DIN 11850)	AD (mm)	ID (mm)	B (mm)	L (mm)	id Schlauch (mm)
TRT034020088D	DIN DN20	34.0	20.0	59.0	88.0	25.4
TRT050026088D	DIN DN25	50.5	26.0	59.0	88.0	25.4
TRT050032092D	DIN DN32	50.5	32.0	64.0	92.0	31.8
TRT050038100D	DIN DN40	50.5	38.0	72.0	100.0	38.1
TRT064050115D	DIN DN50	64.0	50.0	89.0	115.0	50.8
TRT091066120D	DIN DN65	91.0	66.0	104.0	120.0	63.5
TRT106081132D	DIN DN80	106.0	81.0	124.0	132.0	76.0

TECH-RELOCK®

Wiederverwendbare Schlauchverschraubung mit Tri-Clamp ISO 1127

Geltende Normen

- TC nach DIN 32676 Reihe B (ISO 1127)

Werkstoffe

- Schlauchtülle: 1.4404/316L oder 1.4435 BN2 (Fe < 0.5%) nach EN 10088
- Klemmhülse: Nylon + TPU
- Überwurfmutter: 1.4301

Oberflächen

- Innenoberfläche: Ra < 0,4 µm
- Aussenoberfläche: glänzend, poliert

Zulässige Sterilisationstemperaturen

- 130°C

Kennzeichnungen

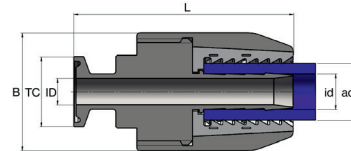
- Grösse, Material, Schmelznummer

Bescheinigung

- Abnahmeprüfzeugnis nach EN 10204-3.1

Option

- Als Option in 1.4435 BN2 nach EN 10088 erhältlich
- Auf Wunsch elektroliert



Bemerkungen

- Technische Änderungen vorbehalten

Artikel-Nr.	Grösse (DIN 11850)	AD (mm)	ID (mm)	B (mm)	L (mm)	id Schlauch (mm)
TRT025007071I	ISO DN06	25.0	7.0	34.0	71.0	6.4
TRT034007071I	ISO DN06	34.0	7.0	34.0	71.0	6.4
TRT050007071I	ISO DN06	50.5	7.0	34.0	71.0	6.4
TRT025010071I	ISO DN08	25.0	10.3	34.0	71.0	6.4
TRT034010071I	ISO DN08	34.0	10.3	34.0	71.0	6.4
TRT050010071I	ISO DN08	50.5	10.3	34.0	71.0	6.4
TRT025010075I	ISO DN08	25.0	10.3	38.0	75.5	9.5
TRT034010075I	ISO DN08	34.0	10.3	38.0	75.5	9.5
TRT050010075I	ISO DN08	50.5	10.3	38.0	75.5	9.5
TRT025010078I	ISO DN08	25.0	10.3	42.0	78.5	12.7
TRT034010078I	ISO DN08	34.0	10.3	42.0	78.5	12.7
TRT050010078I	ISO DN08	50.5	10.3	42.0	78.5	12.7
TRT025014078I	ISO DN10	25.0	14.0	42.0	78.5	12.7
TRT034014078I	ISO DN10	34.0	14.0	42.0	78.5	12.7
TRT050014078I	ISO DN10	50.5	14.0	42.0	78.5	12.7
TRT034018086I	ISO DN15	34.0	18.1	52.0	86.0	19.1
TRT050018086I	ISO DN15	50.5	18.1	52.0	86.0	19.1
TRT034023088I	ISO DN20	34.0	23.7	59.0	88.0	25.4

Artikel-Nr.	Grösse (DIN 11850)	AD (mm)	ID (mm)	B (mm)	L (mm)	id Schlauch (mm)
TRT050023088I	ISO DN20	50.5	23.7	59.0	88.0	25.4
TRT064023088I	ISO DN20	64.0	23.7	59.0	88.0	25.4
TRT050029092I	ISO DN25	50.5	29.7	64.0	92.0	31.8
TRT064038100I	ISO DN32	64.0	38.4	72.0	100.0	38.1
TRT064044115I	ISO DN40	64.0	44.3	89.0	115.0	50.8
TRT077056120I	ISO DN50	77.5	56.3	104.0	120.0	63.5
TRT091072132I	ISO DN65	91.0	72.1	124.0	132.0	76.0

TECH-RELOCK®

Wiederverwendbare Schlauchverschraubung mit Tri-Clamp ASME BPE

Geltende Normen

- TC nach DIN 32676 Reihe C (ASME BPE)

Werkstoffe

- Schlauchtülle: 1.4404/316L oder 1.4435 BN2 (Fe < 0.5%) nach EN 10088
- Klemmhülse: Nylon + TPU
- Überwurfmutter: 1.4301

Oberflächen

- Innenoberfläche: Ra < 0,4 µm
- Aussenoberfläche: glänzend, poliert

Zulässige Sterilisationstemperaturen

- 130°C

Kennzeichnungen

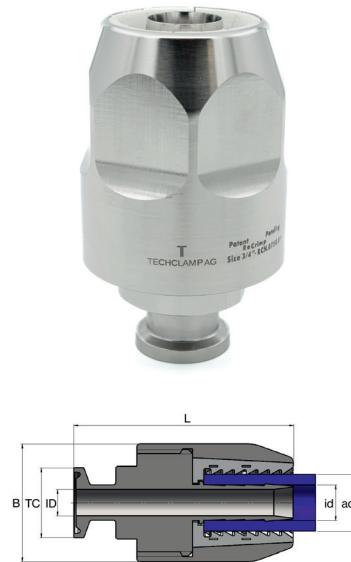
- Grösse, Material, Schmelznummer

Bescheinigung

- Abnahmeprüfzeugnis nach EN 10204-3.1

Option

- Als Option in 1.4435 BN2 nach EN 10088 erhältlich
- Auf Wunsch elektropoliert



Bemerkungen

- Technische Änderungen vorbehalten

Artikel-Nr.	Grösse (DIN 11850)	AD (mm)	ID (mm)	B (mm)	L (mm)	id Schlauch (mm)
TRT025004071A	1/4"	25.0	4.57	34.0	71.0	6.4
TRT025007071A	3/8"	25.0	7.75	34.0	71.0	6.4
TRT025007075A	3/8"	25.0	7.75	38.0	75.5	9.5
TRT025009075A	1/2"	25.0	9.4	38.0	75.5	9.5
TRT050009075A	1/2"	50.5	9.4	38.0	75.5	9.5
TRT025009078A	1/2"	25.0	9.4	42.0	78.5	12.7
TRT050009078A	1/2"	50.5	9.4	42.0	78.5	12.7
TRT025015078A	3/4"	25.0	15.75	42.0	78.5	12.7
TRT050015078A	3/4"	50.5	15.75	42.0	78.5	12.7
TRT025015086A	3/4"	25.0	15.75	52.0	86.0	19.1
TRT050015086A	3/4"	50.5	15.75	52.0	86.0	19.1
TRT050022086A	1"	50.5	22.1	52.0	86.0	19.1
TRT050022088A	1"	50.5	22.1	59.0	88.0	25.4
TRT050034092A	1 1/2"	50.5	34.8	64.0	92.0	31.8
TRT050034100A	1 1/2"	50.5	34.8	72.0	100.0	38.1
TRT064047115A	2"	64.0	47.5	89.0	115.0	50.8
TRT077060120A	2 1/2"	77.5	60.2	104.0	120.0	63.5
TRT091072132A	3"	91.0	72.9	124.0	132.0	76.0



Techclamp AG
Ihr verlässlicher Partner.

+41 44 599 10 51
www.techclamp.ch